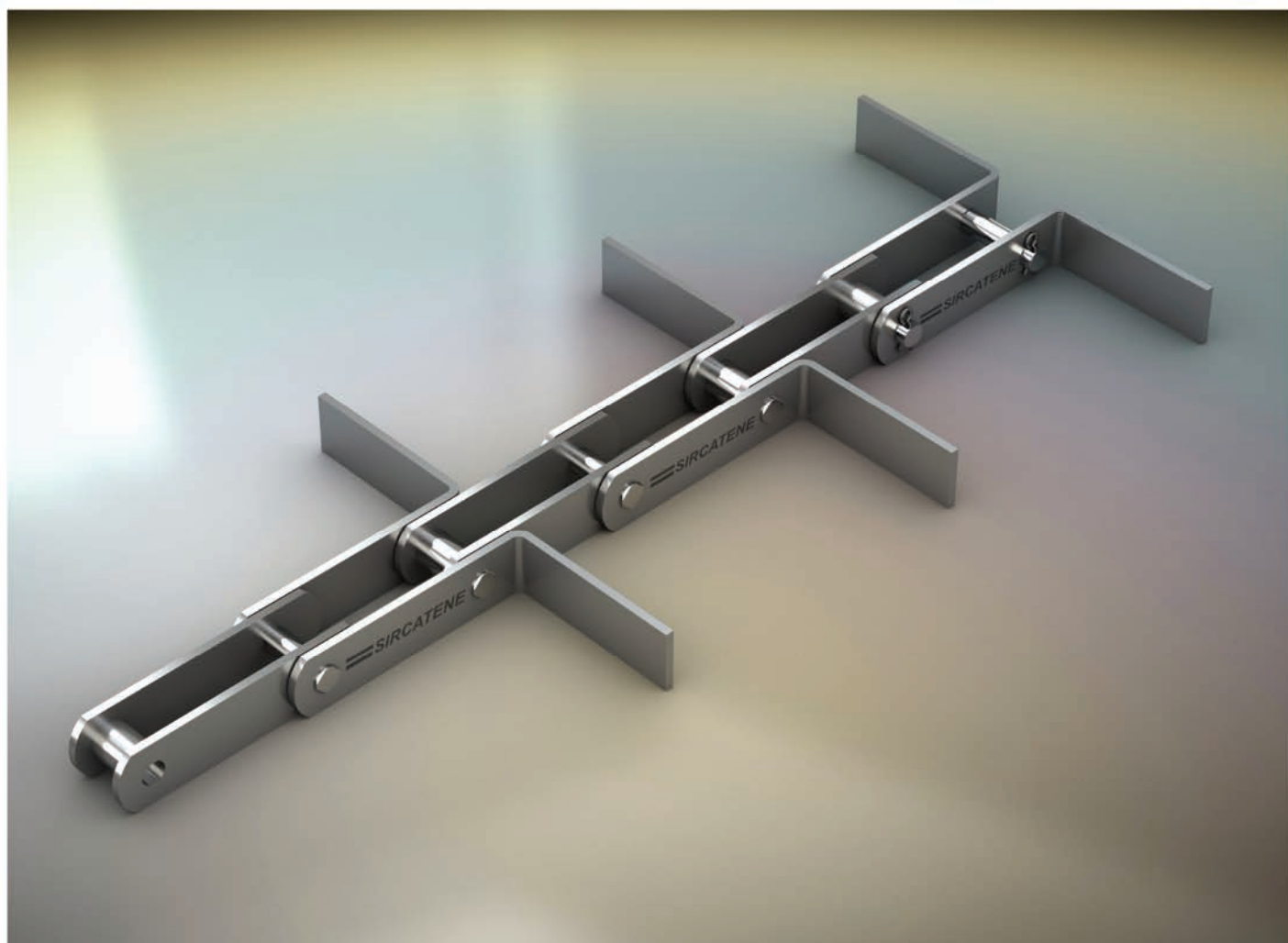


**SIRCATENE®**

catalogo  
catalog  
catalogue



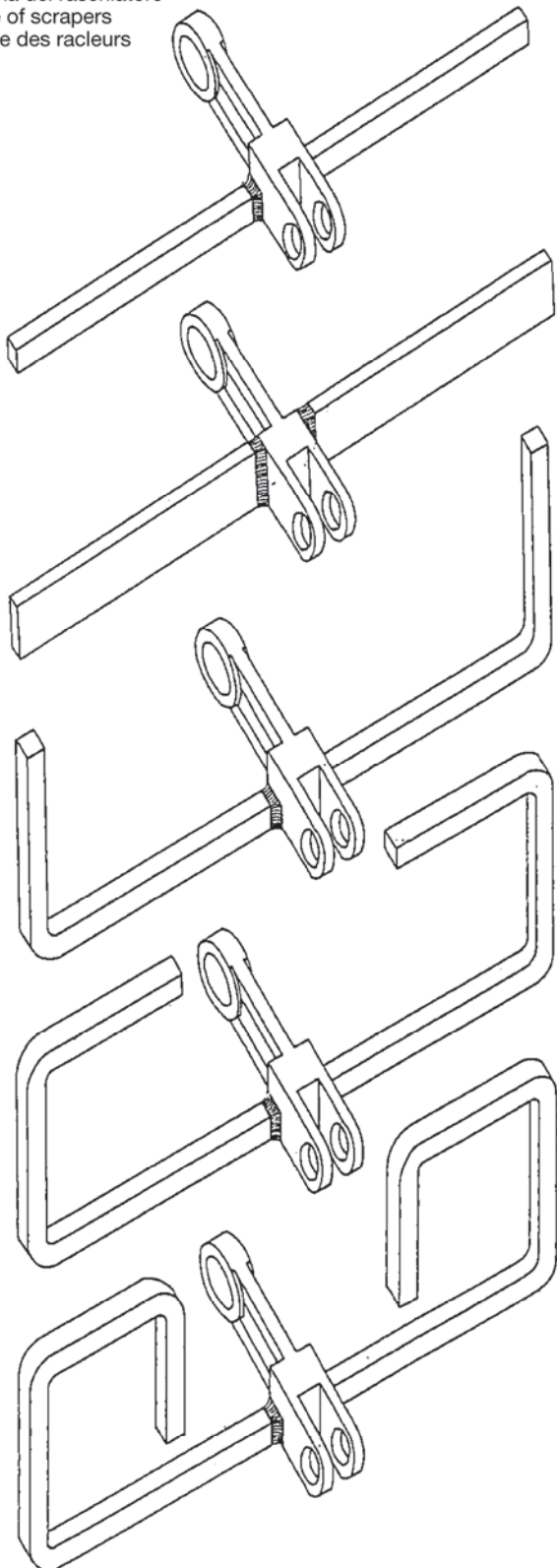
Catene raschianti  
Scrapers Chains  
Chaînes à raclettes

**Catene raschianti**
**Scraper Chains**
**Chaînes à raclettes**

<b>Indice</b>	<b>Index</b>	<b>Index</b>	
<b>Catene a maglie stampate</b>	<b>Drop forged scraper chain</b>	<b>Chaînes estampées à chaud</b>	<b>72</b>
Esempi di esecuzione	Examples of execution	Exemples d'exécution	72
Raschiatori in nylon	Nylon scrapers	Racleurs en nylon	74
Tipi standard	Standard types	Types standard	75
Perni maglie forgiate	Pins for forged links	Axes maillons forgées-TM	77
Bussole anti-usura	Wear resistant bushes	Douilles anti-usure	78
Guide scanalate al manganese	Manganese wear rail	Plats rainée au manganese	79
Ruote per tipi standard	Sprockets for standard types	Roues pour chaînes standard	80
<b>Catene a maglie piegate</b>	<b>Chains with bent scrapers</b>	<b>Chaînes à raclettes</b>	<b>82</b>
Serie DIN 8167	Series DIN 8167	Série DIN 8167	82
Serie DIN 8165	Series DIN 8165	Série DIN 8165	83
Serie standard francese	Series French standard	Série norme française	84
Esempi di esecuzione	Examples of execution	Exemple d'executions	85

**Catene raschianti  
a maglie stampate**
**Drop Forged  
Scraper Chains**
**Chaînes à raclettes  
estampées à chaud**

Sagoma del raschiatore  
Shape of scrapers  
Modèle des racleurs



Tipo di raschiatore  
Scraper type  
Type du racleur

Quadro o rettangolare  
Square or rectangular  
Carré ou rectangulaire

Piatto  
Plate  
Plat

Piegato a "U"  
"U" folder  
Plié à "U"

Piegato a "C"  
"C" folder  
Plié à "C"

Piegato a "Doppio 0"  
"Double 0" folder  
Plié à "Double 0"

Tipo di convogliatore  
Type of conveyor  
Type du transporteur

Orizzontale o inclinati fino a 10°  
Horizontal or inclined till 10°  
Horizontal ou incliné jusqu'à 10°

Orizzontale o inclinato fino a 10°  
per materiale polveroso  
Horizontal or inclined till 10°  
for powdery material  
Horizontal ou incliné jusqu'à 10°  
pour materiel poudreux

Inclinato fino a 25°  
Inclined till 25°  
Incliné jusqu'à 25°

Inclinato fino a 25° per materiale  
polveroso  
Inclined till 25° or powdery  
material  
Incliné jusqu'à 25° pour materiel  
poudreux

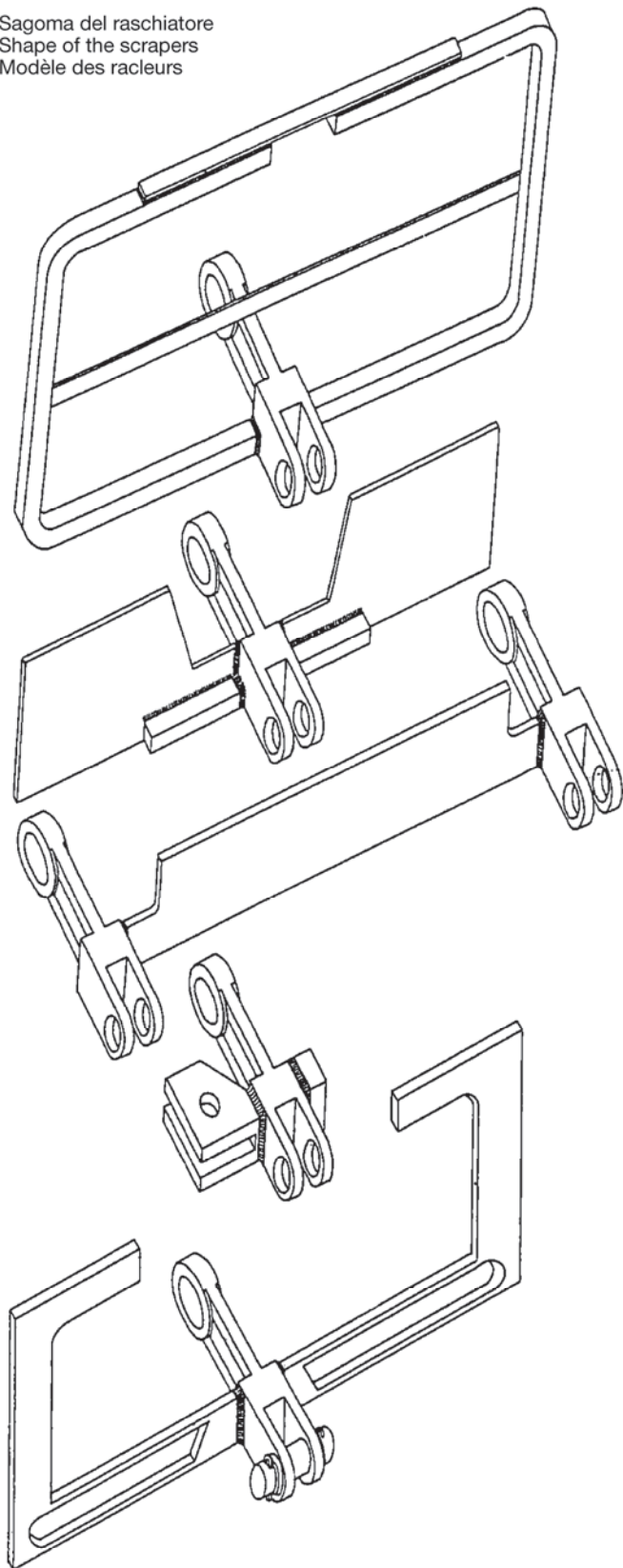
Inclinato da 25° a 90°  
Inclined from 25° till 90°  
Incliné de 25° à 90°

**Catene raschianti  
a maglie stampate**

**Drop Forged  
Scraper Chains**

**Chaînes à raclettes  
estampées à chaud**

Sagoma del raschiatore  
Shape of the scrapers  
Modèle des racleurs



Tipo di raschiatore  
Scraper type  
Type du racleur

Tipo di convogliatore  
Type of conveyor  
Type du transporteur

Piegato a "C" rinforzato  
"C" folder reinforced  
Plié à "C" renforcé

Inclinato fino a 25° a 90°  
Inclined till 25° till 90°  
Incliné de 25° a 90°

Rinforzato a "K"  
"K" reinforced  
Renforcé a "K"

Orizzontale o inclinato max 30°  
per materiale polveroso  
Horizontal or inclined till 30°  
for powdery material  
Horizontal ou incliné jusqu'à 30°  
pour matériel poudreux

Per catena doppia  
For double chain  
Pour chaîne double

Estrattori di materiali  
Material quarring  
Pour extrire matériel

Attacchi speciali  
Special attachments  
Attaches spéciales

Per impieghi speciali  
For special use  
Pour applications spéciales

Forgiati a "Doppia 0"  
"Double 0" forged  
Estampé à "Double 0"


Inclinato fino a 90° per grandi  
portate  
Inclined till 90° for big load  
Incliné jusqu'au 90° pour grande  
capacité

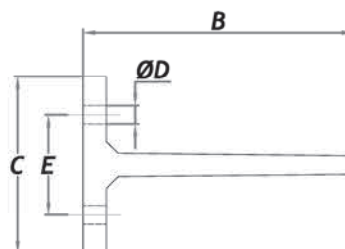
Raschiatori  
in nylon

Nylon  
scrapers


Racleurs  
en nylon

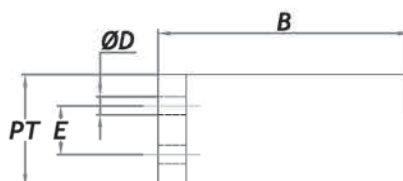
### Raschiatori "T" con due fori di fissaggio

 SIR	PT	B	C	D	E
	45	100÷200	80	8,5	45
	56	100÷200	80	8,5	45
	67	100÷200	80	8,5	45
	79	100÷200	80	8,5	45




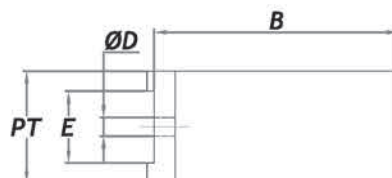
### Raschiatori "L2" con due fori di fissaggio

 SIR	PT	B	C	D	E
	45	100÷200	26	6,5	20
	55	100÷200	26	8,5	25



### Raschiatori "L1" con un foro di fissaggio

 SIR	PT	B	C	D	E
	45	100÷200	32	10,5	30
	55	100÷200	32	10,5	40



**Catene raschianti a maglie stampate**

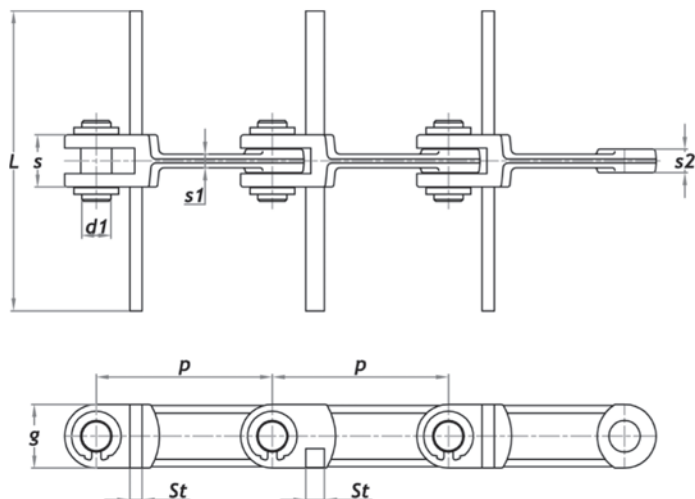
Tipi standards

**Drop Forged Scraper Chains**

Standard types

**Chaînes à raclettes estampées à chaud**

Types standard



<b>SIR</b>		p	s	s <sub>1</sub>	s <sub>2</sub>	g	Style	St <sup>☆</sup>	d <sub>1</sub>	Fb <sup>●</sup>
		mm	mm	mm	mm	mm		mm	mm	kg
Nr.	Mark									
<b>R 100101</b>	101,6 L	101,6	24	6	8	36	A	12x12 35x6	14	14000
<b>R 100102</b>	101,6 M	101,6	30	8	12	36	A	15x15 35x6	14	20000
<b>R 100103</b>	142 L	142,0	24	6	8	47	A	15x15 45x6	20	16000
<b>R 100104</b>	142 M	142,0	42	11	19	50	A/B/C	20x20 45x10	25	37000
<b>R 100105</b>	142 H	142,0	62	14	28	50	A/B/C	20x20 45x10	25	50000
<b>R 100106</b>	150 L	150,0	24	6	8	47	A	15x15 45x 6	20	45000
<b>R 100107</b>	150 M	150,0	42	13	15	47	A	15x15 45x 8	25	30000
<b>R 100108</b>	160 M	160,0	50	12	23	50	A/B/C/D	20x20 45x10	25	40000
<b>R 100109</b>	200 M	200,0	66	18	33	60	A	25x25 60x10	28	55000
<b>R 100110</b>	250 M	250,0	70	20	31	75	A	25x25 60x15	34	75000
<b>R 100111</b>	260 M	260,0	70	20	31	75	A	25x25 60x15	34	75000

Materiali standard  
C 45  
20 MnCr5  
18 NiCrMo5

Standard materials  
SAE 1040  
SAE 5120  
SAE 4320

Matières standard  
XC 45  
20 MnCr5  
18 NCD 6

○ Materiali differenti solo su richiesta  
☆ St = dimensioni diverse dei raschiatori su richiesta  
● Fb = carico di rottura medio per materiale bonificato  
Per carichi maggiori contattare il nostro servizio tecnico

○ Different materials only upon request  
☆ St = different dimension of scrapers upon request  
● Fb = average breaking load for throughhardened material  
For increased charges please contact our technical office

○ Matières différentes seulement sur demande  
☆ St = dimensions des racleurs différentes sur demande  
● Fb = charge de rupture moyenne pour matière trempée revenue  
Pour charges supérieures s.v.p. contacter notre service technique

**Catene raschianti  
a maglie stampate**

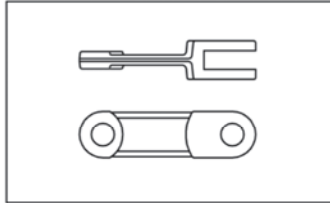
Tipi standards

**Drop Forged  
Scraper Chains**

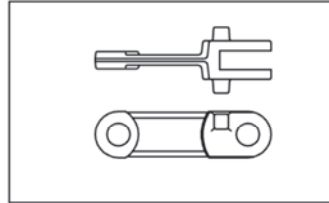
Standard types

**Chaînes à raclettes  
estampées à chaud**

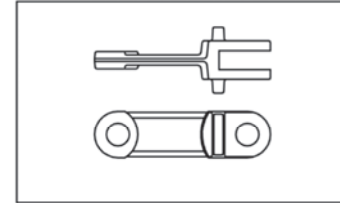
Types standard



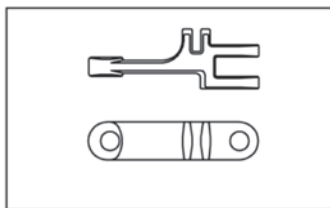
Style A



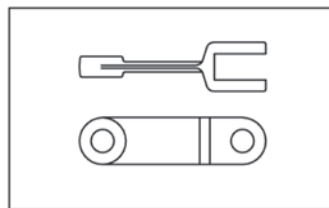
Style B



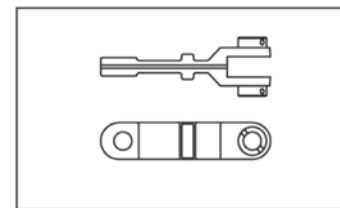
Style C




Style D



Style E



Style F

		p	s	s <sub>1</sub>	s <sub>2</sub>	g	Style	St <sup>☆</sup>	d <sub>1</sub>	Fb <sup>●</sup>
		mm	mm	mm	mm	mm		mm	mm	kg
Nr.	Mark									
R 200101	102 M	102	25	6	8	36	A	12x12 30x 5	14	10000
R 200102	142 HS	142	56	18	25	50	A	20x20 45x10	25	35000
R 200103	160 L	160	42	12	20	45	A	15x15 40x 8	20	28000
R 200104	160 F	160	72	15	22	45	F	- 40x12	22	30000
R 200105	200 L	200	54	15	26	50	A	15x15 45x10	25	35000
R 200106	200 LD	200	52	18	25	50	D	- 50x12	25	35000
R 200107	200 MD	200	60	18	25	50	D	- 50x10	25	38000
R 200108	200 HD	200	70	20	30	60	D	- 60x15	30	50000
R 200109	200 F	220	96	20	28	66	F	- 60x20	32	58000
R 200110	250 L	250	66	18	33	60	A	25x25 60x10	28	55000
R 200111	250 MD	250	70	20	30	60	D	- 60x15	30	50000
R 200112	250 H	250	86	20	43	80	E	- 80x20	40	100000
R 300216	216	216	64	20	26	73	A	-	35	

☆ St = dimensioni diverse dei raschiatori su richiesta  
 ● Fb = carico di rottura medio per materiale bonificato  
 ○ Materiali differenti solo su richiesta

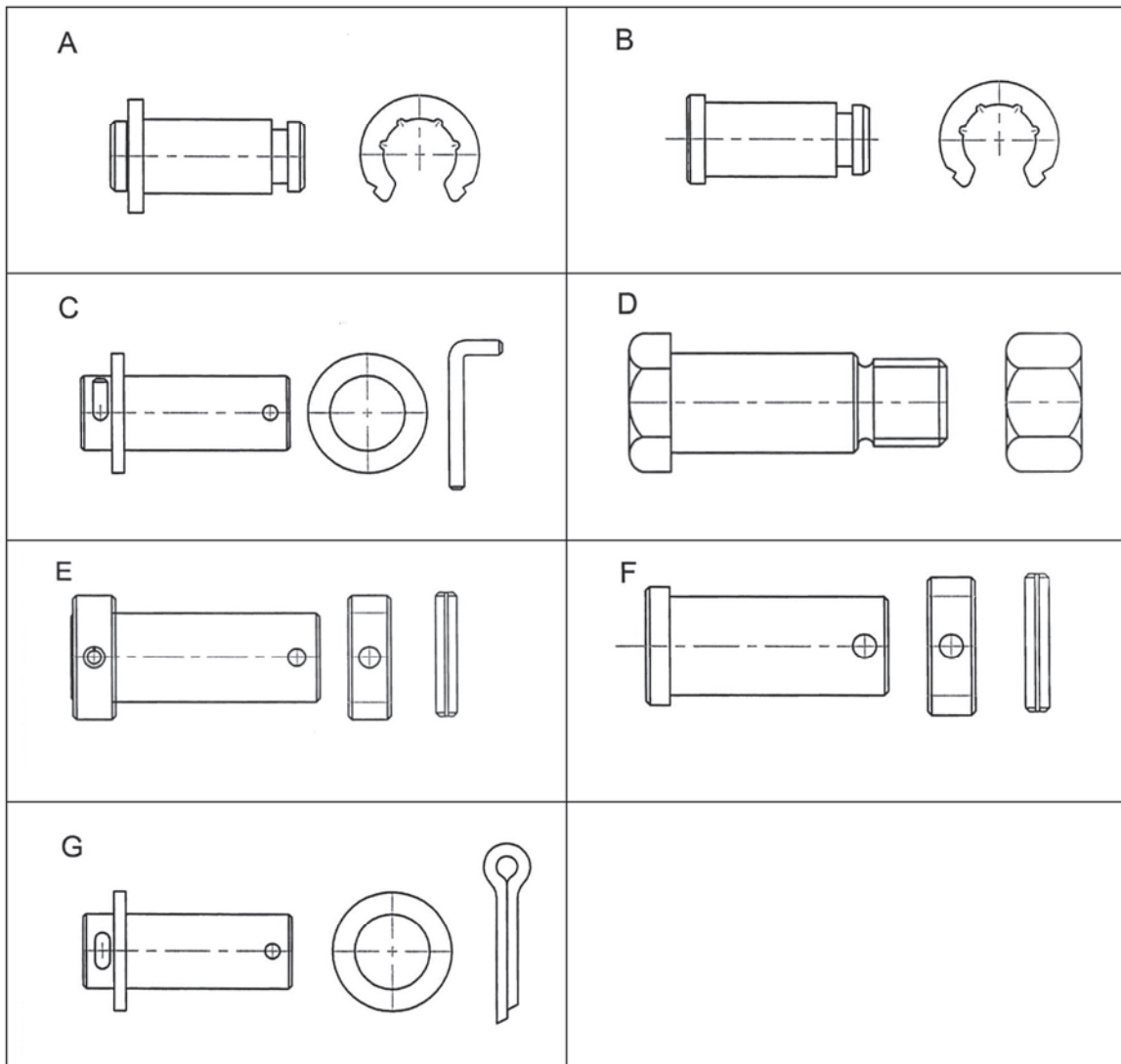
☆ St = different dimension of scrapers  
 ● Fb = average breaking load throughhardened material  
 ○ Different materials only upon request

☆ St = dimensions des raclettes différentes sur demande  
 ● Fb = charge de rupture moyenne pour matière trempée  
 ○ Matières différentes seulement sur demande

**Perni maglie forgiate**

**Pins for forged links**

**Axes maillons forgées-TM**



### Bussole anti-usura per catene raschianti stampate a caldo

### Wear resistant bushes for drop forged scraper chains

### Douilles anti-usure pour chaînes à raclettes estampées à chaud

Le maglie di queste catene possono essere fornite con foro completo in bussola in acciaio tipo:

X120Mn12

secondo dimensioni DIN 1498 con le seguenti caratteristiche:

- elevata resistenza all'usura
- incremento della durata della catena
- espansione automatica ed efficace fissaggio
- facile smontaggio e sostituzione

The links of these chains may be supplied with hole complete of a steel:

X120Mn12

dimensions DIN 1498 with following features:

- high wear resistance
- increased chain life
- automatic expansion and effective fixing
- easy disassembly and removing

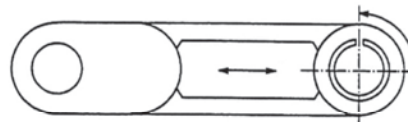
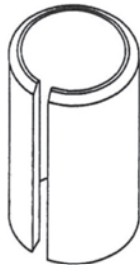
Les maillons de ces chaînes peuvent être livrés avec trou complet de douille en acier:

X120Mn12

dimensions DIN 1498 avec les caractéristiques suivantes:

- élevée résistance à l'usure
- augmentation de la vie de la chaîne
- expansion automatique et fixation efficace
- démontage et remplacement facile

Lato smussato  
Chamfered side  
Côté chanfreiné



← Direzione carico di lavoro  
Work load direction  
Direction du charge du travail

La bussola è inserita nella sede dal lato smussato.  
Il taglio orientato a 90° rispetto alla direzione del carico di lavoro.  
Il carico di rottura della catena varia con l'inserimento della bussola.

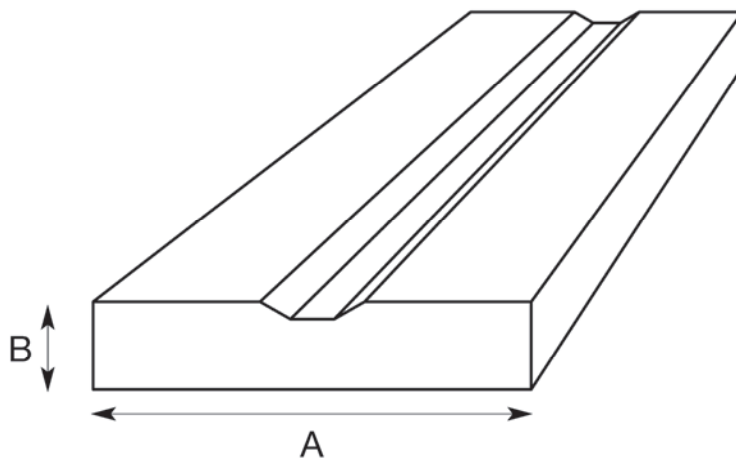
The bush is press-fitted in the hole from the chamfered side.  
Slot must be positioned at 90° on work load direction.  
The breaking load of the chain is different with this bush.

La douille est pressée dans sa siége par le côté chanfreiné.  
La coupe est orientée à 90° par rapport à la direction du charge de travail.  
Le charge de rupture de la chaîne est modifiée avec la douille.

**Guide scanalate al manganese**

**Manganese wear rail**

**Plats rainée au manganese**



<b>SIR</b>	A	B	q
	mm	mm	Kg/m
	30	10	2,35
	40	10	3,00
	50	10	3,92
	50	20	7,85
	60	10	4,50
	60	12	5,52
	60	20	9,42
	70	10	5,50
	70	20	11,00
	90	20	14,13

Materiale Standard  
X120Mn12 - 1.3041

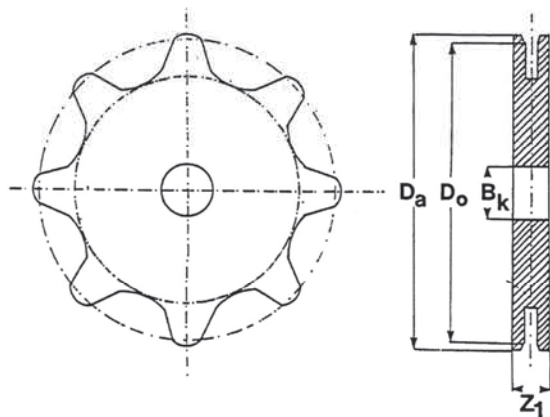
Standard material  
SAE/AISI J91139 - 1.3401

Matière Standard  
Z120M12 - 1.3041

**Ruote di comando e di rinvio per catene raschianti a maglie stampate standard**

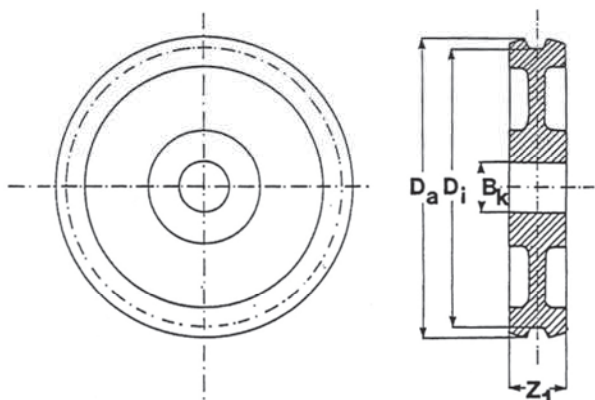
**Drive and return wheels for drop forged scrapers chains standard**

**Roues de commande et de retour pour chaînes à raclettes estampées à chaud standard**



Ruote di comando  
Drive wheels  
Roues de commande

		z	Do	Da	Bk	Z <sub>1</sub>
Mark		mm	mm	mm	mm	
<b>R 100201</b>	101,6 L	6	203,20	216		
		8	265,50	275	25	34
		10	328,80	340		
<b>R 100202</b>	101,6 M	6	203,20	216		
		8	265,50	275	25	40
		10	328,80	340		
<b>R 100203</b>	142 L	6	284,00	304		
		8	371,06	390	35	34
		10	459,52	470		
<b>R 100204</b>	142 M	6	284,00	304		
		8	271,06	390	40	50
		10	459,52	470		
<b>R 100205</b>	142 H	6	284,00	304		
		8	371,06	390	50	70
		10	459,52	470		
		12	548,70	570		



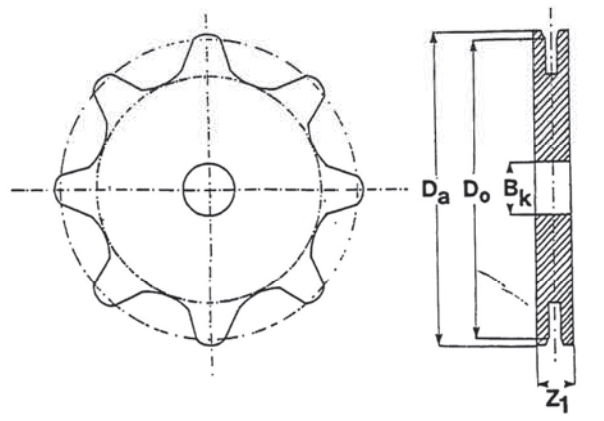
Ruote di rinvio  
Return wheels  
Roues de retour

		Di	Da	Bk	Z <sub>1</sub>
Nr.	mark	mm	mm	mm	Mm
<b>R 100301</b>	101,6 L	140	160		
		209	229	25	34
		275	295		
		356	376		
<b>R 100302</b>	101,6 M209	140	160		
		229	229	25	40
		275	295		
		356	376		
<b>R 100303</b>	142 L	206	234		
		292	320	35	34
		387	415		
		504	535		
<b>R 100304</b>	142 M	206	234		
		292	320	40	50
		387	415		
		504	535		
<b>R 100305</b>	142 M	206	234		
		292	292	50	70
		387	415		
		504	535		

**Ruote di comando e di rinvio per catene raschianti a maglie stampate standard**

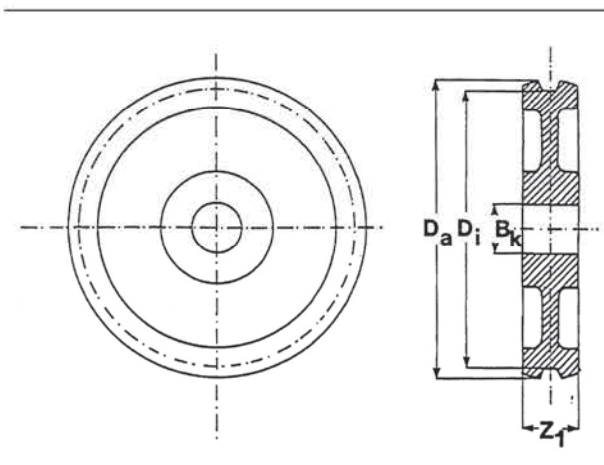
**Drive and return wheels for drop forged scrapers chains standard**

**Roues de commande et de retour pour chaînes à raclettes estampées à chaud standard**



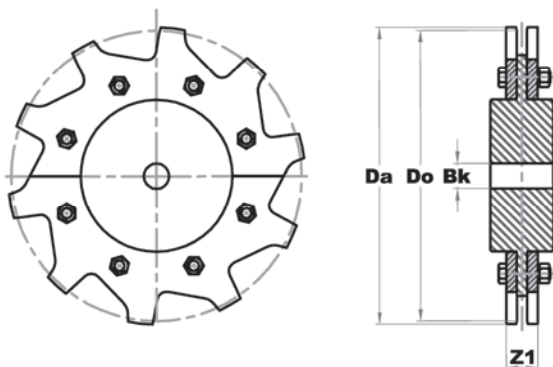
Ruote di comando  
Drive wheels  
Roues de commande

<b>SIR</b>		Z	Do	Da	Bk	Z <sub>1</sub>
		mm	mm	mm	mm	
Nr.	Mark					
<b>R 100206</b>	150 L	6	300,00	314		
		8	391,65	406	25	34
		10	485,55	500		
<b>R 100207</b>	150 M	6	300,00	314		
		8	391,65	406	25	50
		10	485,55	500		
<b>R 100208</b>	160 M	8	418,00	445	50	60
		10	517,77	545		
		8	522,40	565	70	80
<b>R 100209</b>	200 M	10	647,40	690		
<b>R 100210</b>	250 M	8	653,27	690	70	80
<b>R 100211</b>	260 M	8	679,40	710	70	80



Ruote di rinvio  
Return wheels  
Roues de retour

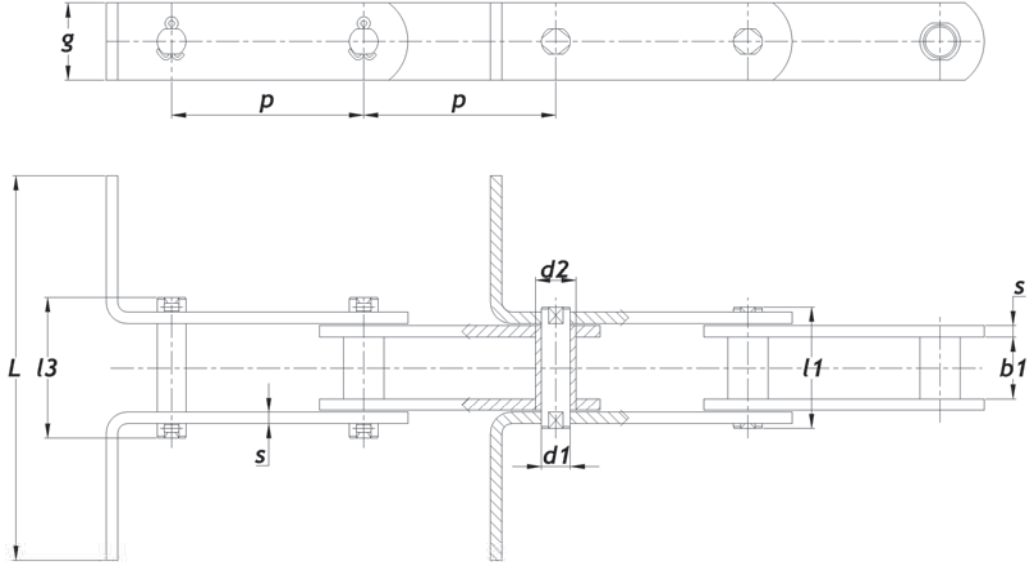
<b>SIR</b>		Di	Da	Bk	Z <sub>1</sub>
		mm	mm	mm	mm
Nr.	Mark				
<b>R 100306</b>	150 L	224	244		
		326	346	25	34
		419	440		
<b>R 100307</b>	150 M	224	244		
		326	346	25	50
		419	440		
<b>R 100308</b>	160 M	338	365		
		442	480	50	60
		447	490		
<b>R 100309</b>	200 M	572	615	70	80
<b>R 100310</b>	250 M	532	580	70	80
<b>R 100311</b>	260 M	560	610	70	80




Catene raschianti  
serie DIN 8167  
ISO/R - 1977  
SMS 2083


Scrapers chains  
DIN 8167  
ISO/R - 1977  
SMS 2083

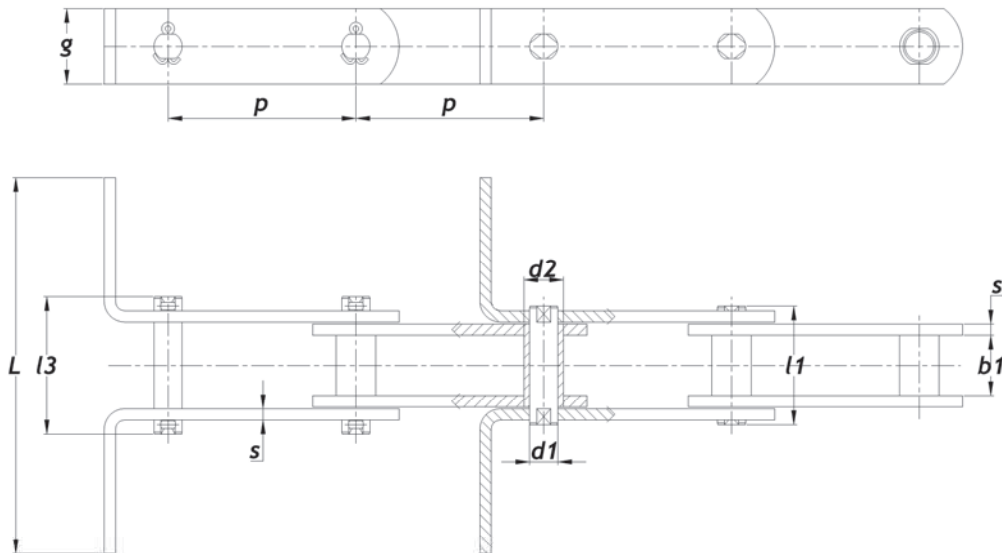
Chaînes à raclettes  
DIN 8167  
ISO/R - 1977  
SMS 2083




	p	b <sub>1</sub>	d <sub>1</sub>	d <sub>2</sub>	g	s	l <sub>1</sub>	l <sub>3</sub>	Fb
ISO	mm	mm	mm	mm	mm	mm	mm	mm	N
Nr.	min.								
<b>M 56</b>	63	24	10	15	30	4	52	72	56000 A
	80								112000 B
	100								
	125								
	160								
<b>M 80</b>	80	28	12	18	35	5	62	86	80000 A
	100								160000 B
	125								
	160								
	200								
<b>M112</b>	80	32	15	21	40	6	73	101	112000 A
	100								224000 B
	125								
	160								
	200								
	250								
<b>M160</b>	100	37	18	25	50	7	85	117	160000 A
	125								320000 B
	160								
	200								
	250								
<b>M224</b>	125	43	21	30	60	8	98	134	224000 A
	160								448000 B
	200								
	250								
<b>M315</b>	160	48	25	36	70	10	112	154	315000 A
	200								630000 B
	250								
	315								

**Catene raschianti**  
**serie DIN 8165**
**Scapers chains**  
**DIN 8165**
**Chaînes à raclettes**  
**DIN 8165**

 <b>SIR</b>	p	b <sub>1</sub>	d <sub>1</sub>	d <sub>2</sub>	g	s	l <sub>1</sub>	l <sub>3</sub>	Fb
DIN	mm	mm	mm	mm	mm	mm	mm	mm	N
Nr.		min.					max	max	
<b>FV 40</b>	63	18	10	15	25	4	37	44	40000 A
	80								80000 B
	100								
	125								
	150								
<b>FV 63</b>	63	22	12	18	30	4	46	55	63000 A
	80								126000 B
	100								
	125								
	150								
<b>FV 90</b>	80	25	14	20	35	5	53	62	90000 A
	100								180000 B
	125								
	150								
	160								
<b>FV112</b>	100	30	16	22	40	6	63	72	112000A
	125								224000 B
	150								
	160								
	175								
<b>FV140</b>	100	35	18	26	45	6	68	80	140000 A
	125								280000 B
	150								
	160								
	175								
<b>FV180</b>	125	45	20	30	50	8	86	100	180000 A
	150								360000 B
	160								
	175								
	200								
<b>FV250</b>	125	55	26	36	60	8	98	114	250000 A
	150								500000 B
	160								
	175								
	200								
<b>FV315</b>	150	65	30	42	70	10	117	133	315000 A
	160								630000 B
	175								
	200								
	250								

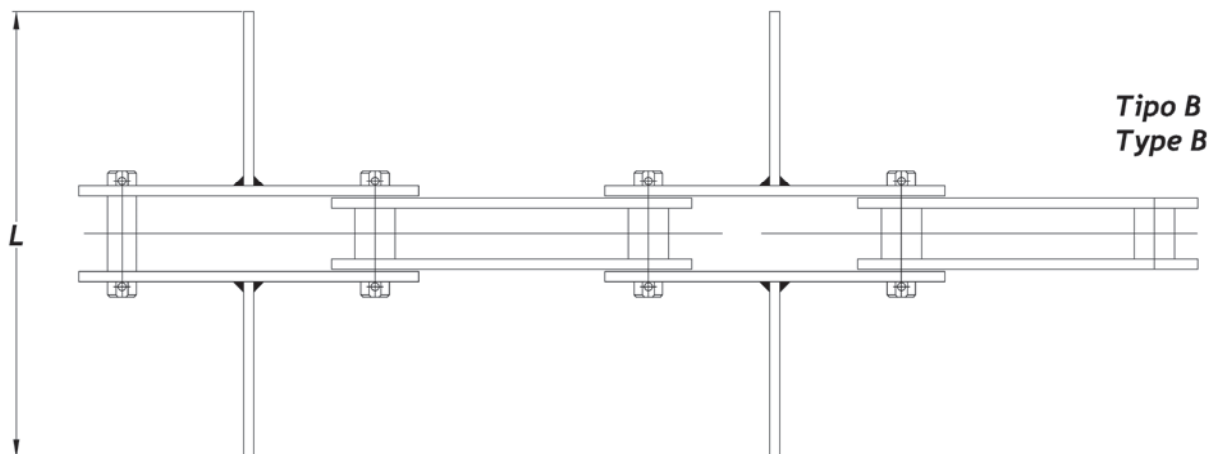
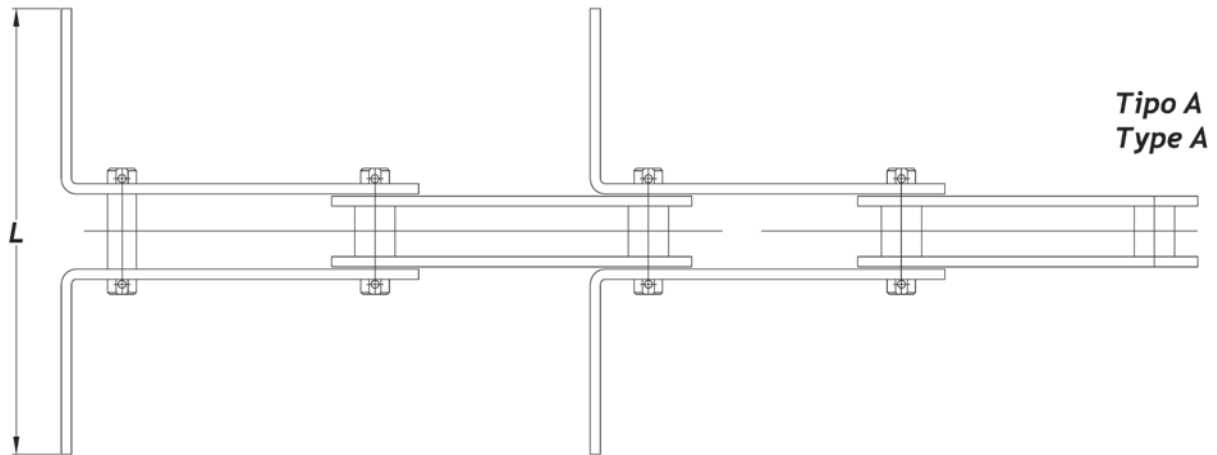
**Catene raschianti  
standard francese**
**Scraper Chains to  
French Standard**
**Chaînes à raclettes  
selon norme française**


	p	b <sub>1</sub>	d <sub>2</sub>	g	s	d <sub>1</sub>	l <sub>3</sub>	F <sub>b</sub>	L	q	
DIN	mm	mm	mm	mm	mm	mm	mm	N	mm	Kg/m	
Nr.						max	min	min	min*	max	
RG 35/075	75	16	18	30	4	12	50	40000	100	290	4,3
RG 35/100	100	16	18	30	4	12	50		100	290	3,6
RG 35/125	125	16	18	30	4	12	50		100	290	3,3
RG 35/150	150	16	18	30	4	12	50		100	290	2,8
RG 68/100	100	21	24	40	5	18	61	71000	180	330	7,6
RG 68/125	125	21	24	40	5	18	61		180	330	6,7
RG 68/150	150	21	24	40	5	18	61		180	330	6,1
RG 68/160	160	21	24	40	5	18	61		180	330	6,0
RG 100/100	100	21	26	40	8	18	73	111000	180	330	10,7
RG 100/125	125	21	26	40	8	18	73		180	330	9,5
RG 100/150	150	21	26	40	8	18	73		180	330	8,6
RG 100/160	160	21	26	40	8	18	73		180	330	8,4
RG 140/100	100	26	32	50	7	24	83	150000	190	400	15,0
RG 140/125	125	26	32	50	7	24	83		190	400	13,0
RG 140/150	150	26	32	50	7	24	83		190	400	11,8
RG 140/160	160	26	32	50	7	24	83		190	400	11,5
RG 200/100	100	26	32	50	7	24	83	220000	190	400	15,0
RG 200/125	125	26	32	50	7	24	83		190	400	13,0
RG 200/150	150	26	32	50	7	24	83		190	400	11,8
RG 200/160	160	26	32	50	7	24	83		190	400	11,5
RG 270/150	150	38	38	60	8	28	99	280000	290	400	18,7
RG 270/160	160	38	38	60	8	28	99		290	400	18,7
RG 400/160	160	38	38	70	12/10	28	111	400000	300	400	24,5

Esecuzioni varie delle  
catene raschianti

Various executions of  
scraper chains

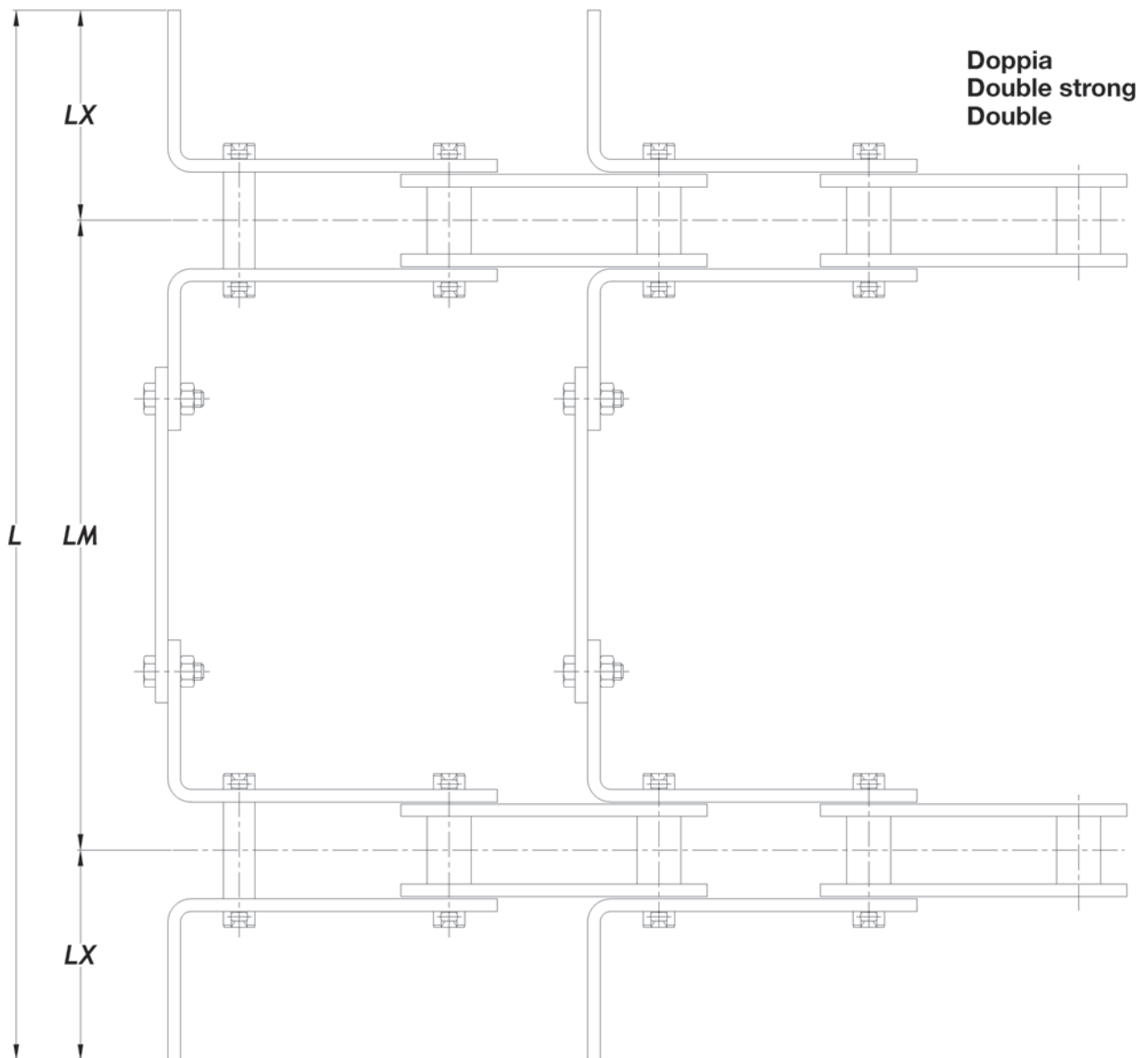
Executions diverses des  
chaînes à raclettes



Esecuzioni varie delle  
catene raschianti

Various executions of  
scraper chains

Executions diverses des  
chaînes à raclettes





## Уважаемые партнёры!

Компания **КПД** готова предложить комплектующие к оборудованию самого высокого качества.

Основные наши позиции это:

- **Редукторы и мотор-редукторы David Brown / Benzlers** Швеция – это недоступный ранее на украинском рынке уровень качества, надёжности, уровня технических инноваций и технического совершенства. Представлены редукторы всех компоновок.

- **Электродвигатели** асинхронные Brook Crompton, **электромоторы с тормозом** MGM, Италия.

- **Цепи роликовые** приводные и **грузовые** (конвейерные) производства Ketten Wulf, Германия, Sedis, Франция, вильчатые скребковые цепи Sircatene, Италия.

- **Звёздочки для цепей** Sati, Италия

- **Плоские транспортёрные цепи и модульные ленты** Regina

- **Ремни приводные** клиновые, поликлиновые (ручейковые),

вариаторные, круглые, зубчатые специальные, производства компаний **Vando, Япония, Brecoflex, Германия.**

- **Шкивы, монтажные втулки и муфты** со склада, производства компании **Desch, Германия.**

- **Зубчатые цепи** Ramsey, США

- **Гидромуфты** и дисковые тормоза Transfluid, Италия.

- **Карданные валы** Elso/Elbe, Германия, широкий диапазон конструкций и размеров, крестовины карданных валов.

- **СТS обгонные муфты** из Италии. Высокое качество изготовления.

Наши специалисты всегда готовы помочь решить проблемы эксплуатации оборудования и предложить надёжные комплектующие.

С уважением,

Павинов Михаил

инженер

ООО «Компания промышленных деталей»

(098) 083-58-09

[misha@motor-reduktor.com.ua](mailto:misha@motor-reduktor.com.ua)

[www.motor-reduktor.com.ua](http://www.motor-reduktor.com.ua)

