

# Montagehinweise

Austausch des Original-STÖBER-Laufringes bei Verstellgetrieben  
R17 bis R86, R25 bis R65

D

Nr.: 441262.01



Seite 1 von 4  
**STÖBER ANTRIEBSTECHNIK**

Kieselbronner Straße 12 • 75177 Pforzheim  
Postfach 910103 • 75091 Pforzheim

Phone +49 (0) 7231 582-0 • Fax +49 (0) 7231 582-1000  
eMail: mail@stoerber.de • Internet: http://www.stoerber.de

## 1. Allgemeine Hinweise

Bei STÖBER Verstellgetrieben wird die natürliche Abnutzung des Laufringes automatisch ausgeglichen. Ist der Lauftring jedoch völlig abgelaufen (bis nahe zum Metallrand der Fassung), rutscht der Antrieb durch. Ausbrechungen oder Kalotten auf der Lauftringbahn, als Folge von Überlastung des Antriebes, machen sich durch Klopfgeräusche bemerkbar. In allen Fällen muss der Lauftring ausgetauscht werden.

Original-STÖBER-Lauftringe haben unter vorgeschriebenen Leistungsbedingungen stets eine glatte Lauftringbahn.

## 2. Montageablauf zum Austausch des Lauftringes

### 2.1 Verstellgetriebe R17 bis R67, R56

**a)** Gehäuseteil mit Motor mittels geeignetem Trageseil aufnehmen (wo vorhanden an Gehäuse-Ringschraube aufnehmen) und die 4 Befestigungsschrauben (mit Innensechskant) vorsichtig lösen und entfernen.

**b)** Lauftring mit Welle aus Lagerung herausziehen. **Wichtig:** Die Wellenoberfläche ist Lauffläche für die Wälzkörper und den Wellendichtring; sie darf nicht beschädigt werden!

**Achtung! Auslaufen des Schmieröles muss durch geeignete Abdeckung (Lappen) verhindert werden. Lauftring mit Welle im Idealfall durch Drehen des Getriebes nach oben abziehen (siehe Bild 3).**

**c)** Alten Lauftring mittels Dorn aus der Lauftringfassung stoßen (siehe Bild 1) und alle Reste aus dem Lauftringsitz entfernen.

Neuen Lauftring in Lauftringfassung einpressen oder unter leichten, rundum gleichmäßigen Hammerschlägen mit dazwischengelegtem glattem Hartholzklötz so einfügen, bis er rundum satt aufsitzt (siehe Bild 2).

**Wichtig:** Lauftringfläche nicht beschädigen!

**d)** Lauftringwelle vorsichtig unter leichtem Drehen in die Lagerung schieben (Wellendichtring nicht beschädigen!), bis die Nocken ineinandergreifen.

**e)** Falls notwendig, Lauffläche des Lauftringes und Antriebskegels mit saugfähigem Papier abreiben, bis die Flächen **fettfrei** sind.

**f)** Gehäuseteil mit Motor wieder anschrauben. Schrauben vorsichtig anziehen! Anziehdrehmoment nach folgender Tabelle:

### 2.2 Verstellgetriebe R76 und R86 R25, R45, R65

**a)** Wie unter 2.1

**b)** Wie unter 2.1 (Hinweis auf Schmieröl beachten!).

**c)** Alten Lauftring mit Fassung abschrauben (siehe Bild 4) und neuen Lauftring mit Fassung anschrauben. Schrauben M10-8.8 (R76 und R86) auf 49 Nm und Schrauben M6-8.8 (R25, R45, R65) auf 10 Nm Anziehdrehmoment über Kreuz anziehen.

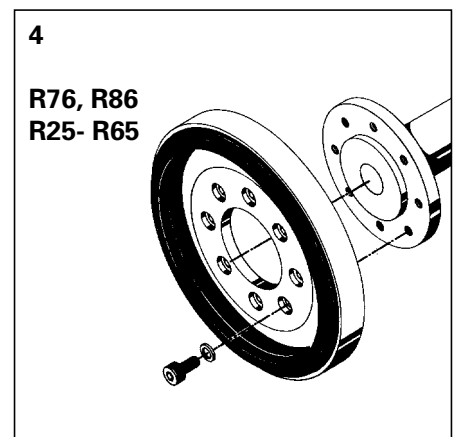
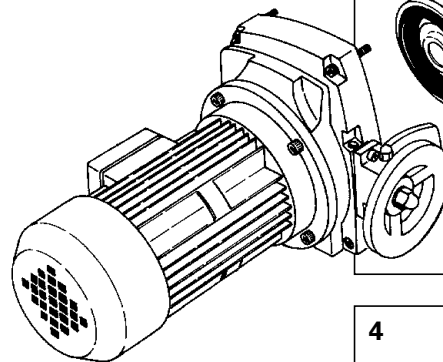
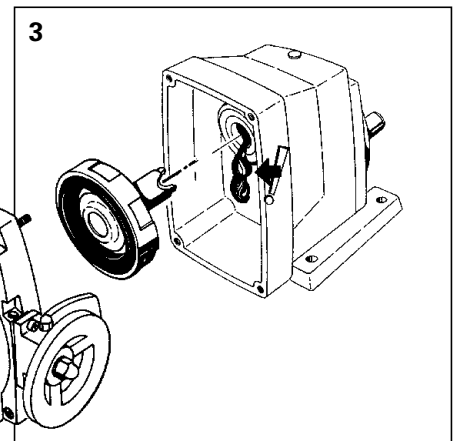
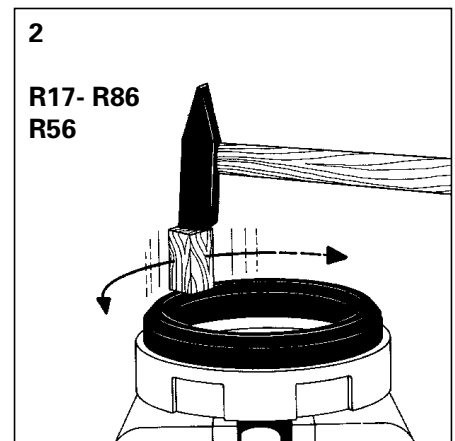
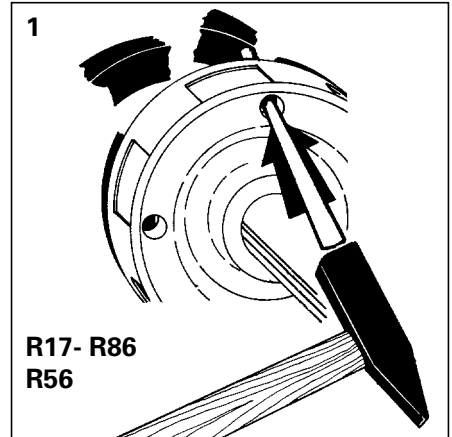
**d)** Wie unter 2.1

**e)** Wie unter 2.1

**f)** Gehäuseteil mit Motor wieder anschrauben. Schrauben vorsichtig anziehen! Anziehdrehmoment nach folgender Tabelle:

Verstellgetriebe	R76	R86
Gehäuseschrauben	M10-8.8	M12-8.8
Anziehdrehmoment	49 Nm	86 Nm

**Wichtig!** Bei festgeschraubtem Gehäuse muss noch ein deutlich fühlbares Verdrehspiel (Nockenspiel) an der Endwelle vorhanden sein (kann auch am Lüfter des Motors geprüft werden), da sonst der Lauftring nach wenigen Umdrehungen zerstört würde. Antrieb in den ersten Betriebsstunden nicht voll belasten, bis der Lauftring eingelaufen ist.



Verstellgetriebe	R17,R25,R27	R37,R45,R47,R56	R57,R65,R67
Gehäuseschrauben	M6-8.8	M8-8.8	M10-8.8
Anziehdrehmoment	10 Nm	25 Nm	49 Nm

**Wichtig!** Bei festgeschraubtem Gehäuse muss noch ein deutlich fühlbares Verdrehspiel (Nockenspiel) an der Endwelle vorhanden sein (kann auch am Lüfter des Motors geprüft werden), da sonst der Lauftring nach wenigen Umdrehungen zerstört würde. Antrieb in den ersten Betriebsstunden nicht voll belasten, bis der Lauftring eingelaufen ist.

# Assembly Instructions

Replacement of the original STÖBER friction ring on variable speed drives R17 to R86, R25 to R65



No.: 441262.01

Page 2 of 4



STÖBER ANTRIEBSTECHNIK

Kieselbronner Straße 12 • 75177 Pforzheim  
Postfach 910103 • 75091 Pforzheim

Phone +49 (0) 7231 582-0 • Fax +49 (0) 7231 582-1000  
eMail: mail@stoeber.de • Internet: http://www.stoeber.de

## 1. General information

The natural wear of the friction ring is automatically compensated on Stöber variable speed drives. However, if the friction ring is completely worn down (to near the metal edge of its mounting) the drives will slip. Pits or dents on the friction ring surface resulting from overloading the drive become apparent as knocking noises. In this case the friction ring must be replaced. Original Stöber friction rings always have a smooth friction ring surface when operated under the prescribed conditions.

## 2. Assembly sequence for replacing the friction ring

### 2.1 Variable-speed drives R17 to R67, R56

**a)** Lift housing section with motor using suitable lifting straps (use lifting eyebolt on housing if available), carefully loosen the four fixing screws (with hexagon socket) and remove.

**b)** Withdraw friction ring with shaft from bearing. **Important:** the shaft surface is running surface for the rolling elements and for the oil seal and must not be damaged!

**N.B. The lubricating oil must be prevented from running out by suitable covering (rags). Ideally, the friction ring should be drawn upwards by rotating the gear unit (see Fig.3.).**

**c)** Push old friction ring from the friction ring mounting using a drift (see Fig.1.), and remove all remains from the friction ring seating. Press new friction ring into friction ring mounting or insert using light uniform hammer blows all round with smooth block of hard wood between hammer and ring, until it seats well and completely all round (see Fig.2.).

**Important:** Do not damage friction ring surface!

**d)** Slide friction ring shaft carefully with light turning into the bearing (do not damage oil seal) until the cams move into engagement with one another.

**e)** If necessary rub off running surface of the friction ring and drive cone with absorbent paper until these surfaces are **free of grease**.

**f)** Screw on housing section again with motor. Tighten screws carefully! Tightening torque to table below:

### 2.2 Variable speed drives R76 and R86 R25, R45, R65

**a)** As in 2.1

**b)** As in 2.1 (Observe notes on lubricating oil).

**c)** Screw off old friction ring with mounting, (see Fig.4.) and screw on new friction ring with mounting.

Tighten M10-8.8 (R76 and R86) screws to 49 Nm and screws M6-8.8 (R25, R45, R65) to 10 Nm, in diagonally opposite sequence, tightening torque above.

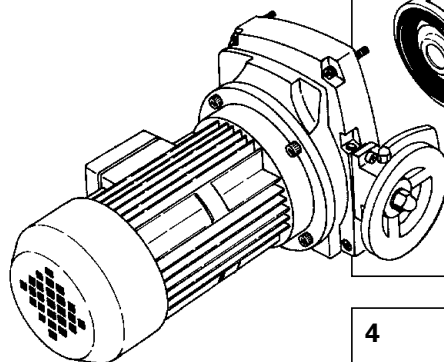
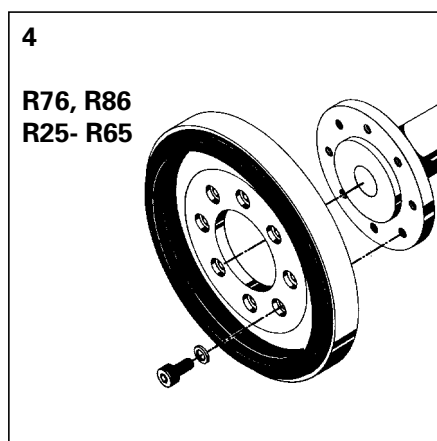
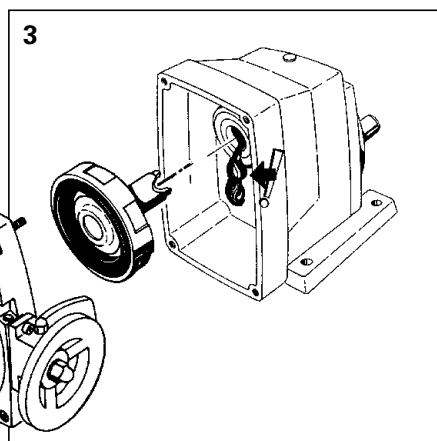
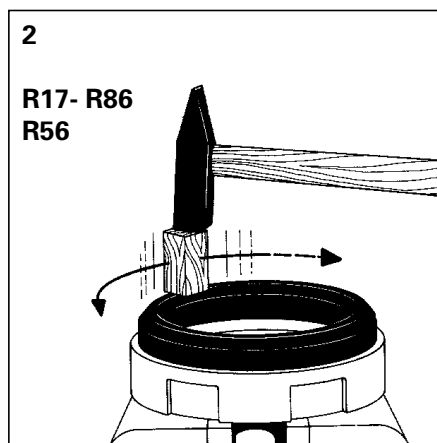
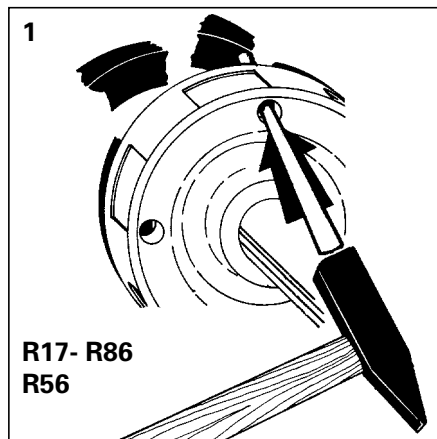
**d)** As in 2.1

**e)** As in 2.1

**f)** Screw on housing section with motor again and carefully tighten screws. Tightening torques to table below:

Variable speed drive	R76	R86
Housing screws	M10-8.8	M12-8.8
Tightening torque	49 Nm	86 Nm

**Important:** With housing screwed down, clearly perceptible circumferential backlash (cam backlash) must still be present at the end shaft (this can also be checked at the motor fan), because the friction ring will otherwise be destroyed after a few revolutions. Do not load drive fully in the first hours of operation, until the friction ring has been run in.



Variable speed drive	R17,R25,R27	R37,R45,R47,R56	R57,R65,R67
Housing screws	M6-8.8	M8-8.8	M10-8.8
Tightening torque	10 Nm	25 Nm	49 Nm

**Important:** With housing screwed down, perceptible circumferential backlash (cam backlash) must still be present at the end shaft (can also be tested at the motor fan), because the friction ring would otherwise be destroyed after a few revolutions. Do not fully load drive in the first hours of service until the friction ring has been run in.

# Remarques de montage

Remplacement de la bague de roulement d'origine de STÖBER pour les variateurs R17 jusqu'à R86, R25 jusqu'à R65

F

N°: 441262.01



Page 3 / 4

STÖBER ANTRIEBSTECHNIK

Kieselbronner Straße 12 • 75177 Pforzheim

Postfach 910103 • 75091 Pforzheim

Phone +49 (0) 7231 582-0 • Fax +49 (0) 7231 582-1000  
eMail: mail@stoerber.de • Internet: http://www.stoerber.de

## 1. Remarques générales

L'usure naturelle de la bague de roulement est compensée automatiquement chez les variateurs de STÖBER. Si la bague de roulement est cependant entièrement usée (jusqu'à la bande métallique du sertissage), l'entraînement glissera. Des dérapages ou des calottes sur la course de la bague de roulement, suite à la surcharge de l'entraînement, se feront entendre par des bruits de battement. Dans tous les cas, la bague de roulement doit être remplacée.

Les bagues de roulement d'origine de STÖBER ont toujours une course lisse sous toutes les conditions prescrites.

## 2. Processus de montage pour remplacer la bague de roulement

### 2.1 Variateur R17 jusqu'à R67, R56

**a)** Enlever la partie du boîtier avec moteur au moyen du câble porteur approprié (si présent enlever par l'anneau de levage du boîtier) et dévisser et enlever prudemment les 4 vis de fixation (avec le six pans creux).

**b)** Retirer la bague de roulement avec arbre du palier. **Important:** La surface d'arbre est la surface de course pour les tables de cylindre et pour le double joint d'étanchéité; elle ne peut pas être endommagée!

**Attention ! La perte du lubrifiant doit être empêchée par une obturation (chiffons) appropriée. Retirer vers le haut la bague de roulement avec arbre en tournant le réducteur (voir ill. 3).**

**c)** Pousser la vieille bague de roulement de son sertissage au moyen du mandrin (voir ill. 1) et enlever tous les résidus du logement de la bague de roulement.

Introduire la nouvelle bague de roulement dans son sertissage en pressant ou par des coups de marteau légers et égaux avec un morceau de bois intercalé jusqu'à ce qu'elle soit bien fixée (voir ill. 2).

**Important:** Ne pas endommager les surfaces de la bague de roulement!

**d)** Glisser l'arbre de la bague de roulement prudemment dans le palier en le tournant légèrement (ne pas endommager le joint d'arbre), jusqu'à l'enclenchement des cames.

**e)** Si nécessaire, frotter la surface de la bague de roulement et du cône d'entraînement avec du papier absorbant, jusqu'à ce que les surfaces soient **libres de graisse**.

**f)** Resserrer la partie du boîtier avec moteur. Serrer prudemment les vis! Le couple de serrage comme au tableau suivant:

**Important!** Même lorsque le boîtier est fixé par vis, il doit exister un jeu de rotation (jeu de cames) clairement perceptible à l'arbre de sortie (peut également être testé au ventilateur du moteur), puisqu'autrement la bague de roulement pourrait être détruite après quelques rotations. Pendant les premières heures de fonctionnement, il ne faut pas charger complètement, jusqu'au rodage de la bague de roulement.

### 2.2 Variateurs R76 et R86 R25, R45, R65

**a)** comme sous 2.1.

**b)** comme sous 2.1 (Respecter la remarque sur le lubrifiant!)

**c)** Dévisser la bague de roulement avec sertissage (voir ill. 4) et visser la nouvelle bague de roulement avec sertissage.

Serrer les vis M10-8.8 (R76 et R86) sur un couple de serrage de 49 Nm et les vis M6-8.8 (R25, R45, R65) sur un couple de serrage de 10Nm en croix.

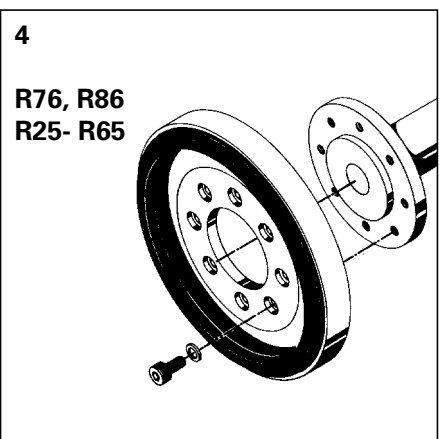
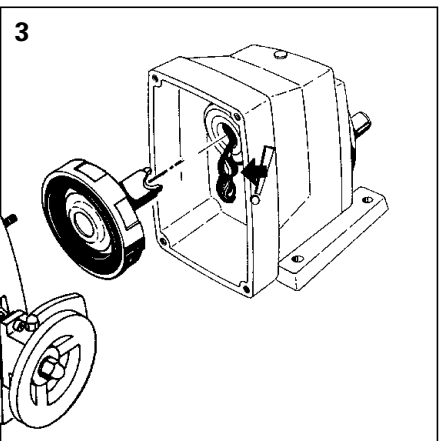
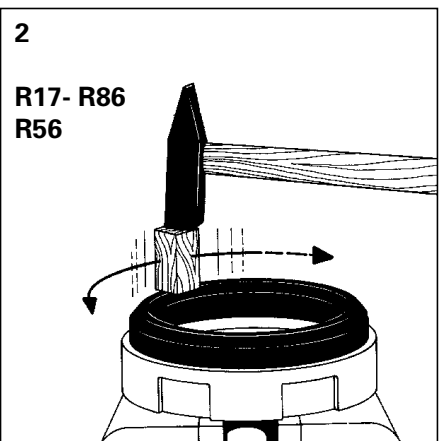
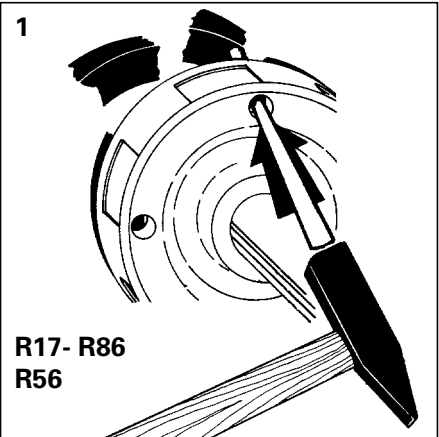
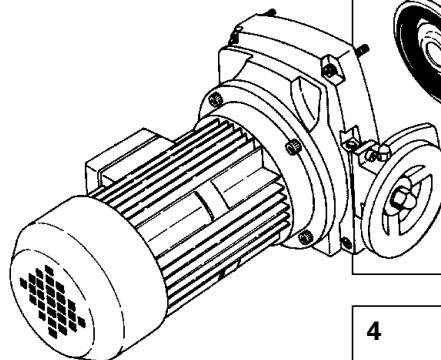
**d)** comme sous 2.1

**e)** comme sous 2.1.

**f)** Resserrer la partie du boîtier avec moteur. Serrer prudemment les vis! Couple de serrage comme indiqué au tableau suivant:

Variateur	R76	R86
Vis du boîtier	M10-8.8	M12-8.8
Couple de serrage	49 Nm	86 Nm

**Important !** Même lorsque le boîtier est fixé par vis, il doit exister un jeu de rotation (jeu de cames) clairement perceptible à l'arbre de sortie (peut également être testé au ventilateur du moteur), puisqu'autrement la bague de roulement pourrait être détruite après quelques rotations. Pendant les premières heures de fonctionnement, il ne faut pas charger complètement, jusqu'au rodage de la bague de roulement.



Variateur	R17,R25,R27	R37,R45,R47,R56	R57,R65,R67
Vis de boîtier	M6-8.8	M8-8.8	M10-8.8
Couple de serrage	10 Nm	25 Nm	49 Nm

# Note per il montaggio

Sostituzione degli anelli rotanti originali STÖBER nei riduttori variabili R17 al R86, R25 al R65



No.: 441262.01



Pagina 4 di 4  
**STÖBER ANTRIEBSTECHNIK**

Kieselbronner Straße 12 • 75177 Pforzheim  
Postfach 910103 • 75091 Pforzheim

Phone +49 (0) 7231 582-0 • Fax +49 (0) 7231 582-1000  
eMail: mail@stoeber.de • Internet: http://www.stoeber.de

## 1. Generalità

Nei riduttori variabili STÖBER il naturale logorio degli anelli rotanti viene automaticamente compensato. Ciononostante, quando l'anello è completamente consumato (sino alla cornice di metallo del supporto) il riduttore slitta.

Inoltre, un rumore battente potrebbe evidenziare la formazione di incrinature o calotte sulla superficie dell'anello. In ambo i casi è necessario procedere alla sostituzione dell'anello stesso. Gli anelli originali STÖBER mantengono comunque, se usati nelle condizioni di carico prescritte, una superficie sempre liscia.

## 2. Procedimento di sostituzione degli anelli

### 2.1 Riduttori variabili da R17 a R67, R56

**a)** Sollevare mediante un adeguato cavo metallico la carcassa con il motore (ove disponibili, usando le viti ad anello presenti sulla carcassa) e allentare e rimuovere con attenzione le quattro viti di fissaggio (con cava esagonale).  
**b)** Estrarre dal cuscinetto l'anello con l'albero.

**Importante.** La superficie dell'albero è la superficie di rotazione per i rulli e per l'anello di tenuta e non deve essere danneggiata.

**Attenzione.** È necessario evitare con adeguate protezioni (stracci) le fuoriuscite di olio lubrificante. Nel caso migliore dovrebbe essere possibile estrarre verso l'alto l'anello insieme all'albero ruotando il riduttore (vedi figura 3).

**c)** Estrarre dal supporto, aiutandosi con una spina, il vecchio anello (vedi figura 1) e rimuovere dalla sede dell'anello eventuali residui. Inserire a pressione un nuovo anello nell'apposita sede, eventualmente aiutandosi con leggeri colpi, regolarmente distribuiti tutt'intorno, di un martello, frapponendo un blocco di legno liscio e duro, sino a quando l'anello stesso è inserito perfettamente per tutta la sua circonferenza (vedi figura 2).

**Importante:** non danneggiare la superficie dell'anello

**d)** Spingere con attenzione, sotto una leggera pressione, l'albero dell'anello di frizione nel cuscinetto (non danneggiare l'anello di tenuta dell'albero!) sino a che le camme ingranano una nell'altra.

**e)** Se necessario, sfregare la superficie di contatto dell'anello di frizione e della ruota conica con carta assorbente sino a che tali superfici non siano completamente **sgrassate**

**f)** Fissare e avvitare nuovamente la carcassa al motore. Stringere con attenzione le viti: la coppia di serraggio deve corrispondere alla tabella seguente:

**Importante.** A carcassa avvitata è deve essere presente ancora un gioco di rotazione (gioco di camma) chiaramente percettibile sull'albero in uscita (può essere controllato anche sul ventilatore del motore), per evitare che dopo pochi movimenti di variazione l'anello di frizione sia già rovinato. Durante le prime ore di funzionamento, sino a quando l'anello non sia rodato, non far funzionare la trasmissione a pieno carico.

### 2.2 Riduttori da R76 a R86 R25, R45, R65

**a)** Come al punto 2.1

**b)** Come al punto 2.1 (osservare le annotazioni sull'olio lubrificante)

**c)** Svitare l'anello vecchio con il supporto (vedi figura 4) e avvitare un nuovo anello con supporto. Avvitare in croce adoperando viti M10-8,8 (R76 e R86) con coppia di serraggio pari a 49 Nm e le viti M6-8.8 (R25, R45, R65) a 10Nm.

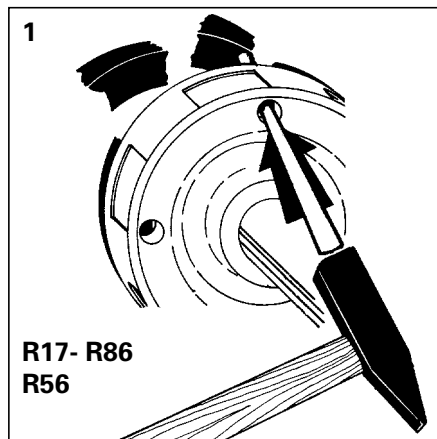
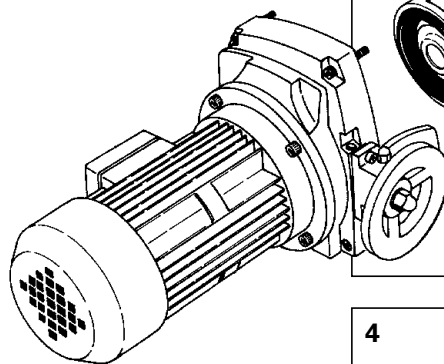
**d)** Come al punto 2.1

**e)** Come al punto 2.1

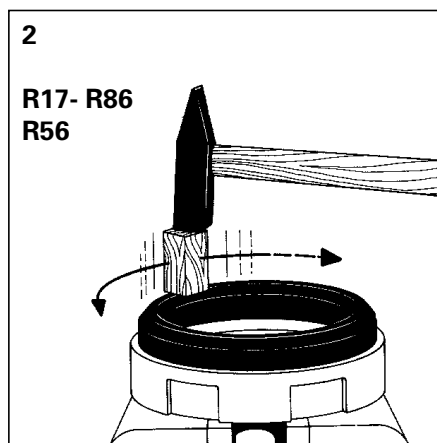
**f)** Fissare e avvitare nuovamente la carcassa al motore. Stringere con attenzione le viti: la coppia di serraggio deve corrispondere alla tabella seguente:

Riduttore regolabile	R76	R86
Viti della carcassa	M10-8.8	M12-8.8
Coppia di serraggio	49 Nm	86 Nm

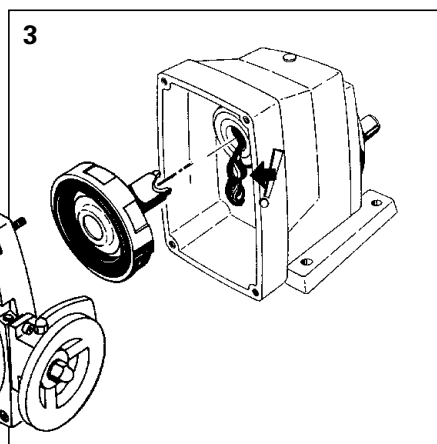
**Importante.** A carcassa avvitata è deve essere presente ancora un gioco di rotazione (gioco di camma) chiaramente percettibile sull'albero in uscita (può essere controllato anche sul ventilatore del motore), per evitare che dopo pochi movimenti di variazione l'anello di frizione sia già rovinato. Durante le prime ore di funzionamento, sino a quando l'anello non sia rodato, non far funzionare la trasmissione a pieno carico.



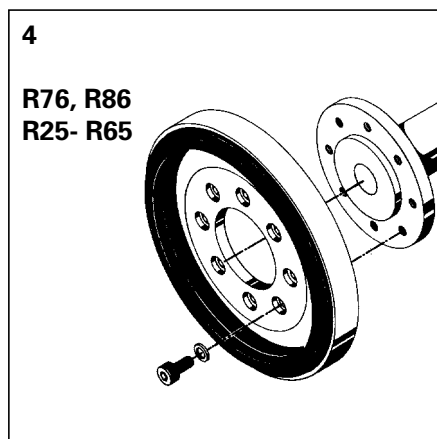
R17- R86  
R56



2  
R17- R86  
R56



3



4

R76, R86  
R25- R65

Riduttore regolabile	R17,R25,R27	R37,R45,R47,R56	R57,R65R67
Viti della carcassa	M6-8.8	M8-8.8	M10-8.8
Coppia di serraggio	10 Nm	25 Nm	49 Nm