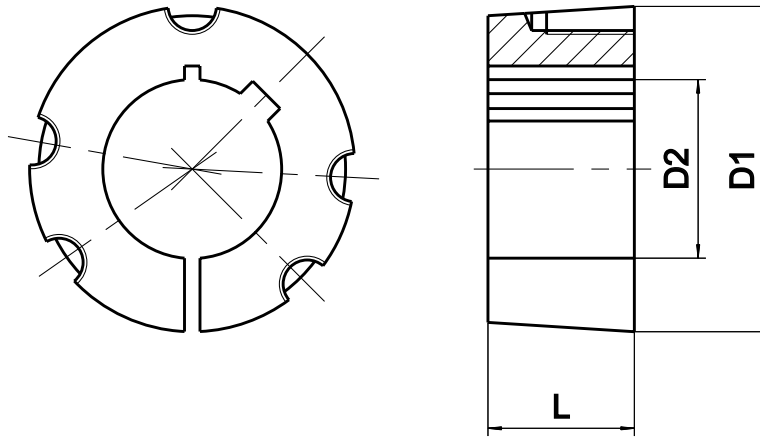


## Taper bushes



References	D2																		L	D1				
<b>10 08</b>	11	12	14	16	18	19	20	22	24	25*									20,1	35				
<b>11 08</b>	11	12	14	16	18	19	20	22	24	25	28*									22,3	38			
<b>12 10</b>	12	14	16	18	19	20	22	24	25	28	30	32*							25,4	47				
<b>12 15</b>	12	14	16	18	19	20	22	24	25	28	30	32*							38,1	47				
<b>16 10</b>	12	14	16	18	19	20	22	24	25	28	30	32	35	38	40	42*			25,4	57				
<b>16 15</b>	12	14	16	18	19	20	22	24	25	28	30	32	35	38	40	42*			38,1	57				
<b>20 12</b>	16	18	19	20	22	24	25	26	28	30	32	35	38	40	42	45	48	50			38,1	70		
<b>25 17</b>	18	19	20	22	24	25	26	28	30	32	35	38	40	42	45	48	50	55	60	65			44,5	85
<b>30 20</b>	25	28	30	32	35	38	40	42	45	48	50	55	60	65	70	75					50,8	108		
<b>30 30</b>	45	48	50	55	60	65	70	75									76,2	108						
<b>35 35</b>	45	48	50	55	60	65	70	75	80	85	90							88,9	127					
<b>40 40</b>	55	60	65	70	75	80	85	90	95	100							101,6	146						
<b>50 50</b>	70	75	80	85	90	95	100	105	110	115	120	125							125,0	178				

\* REDUCED KEY WAY